

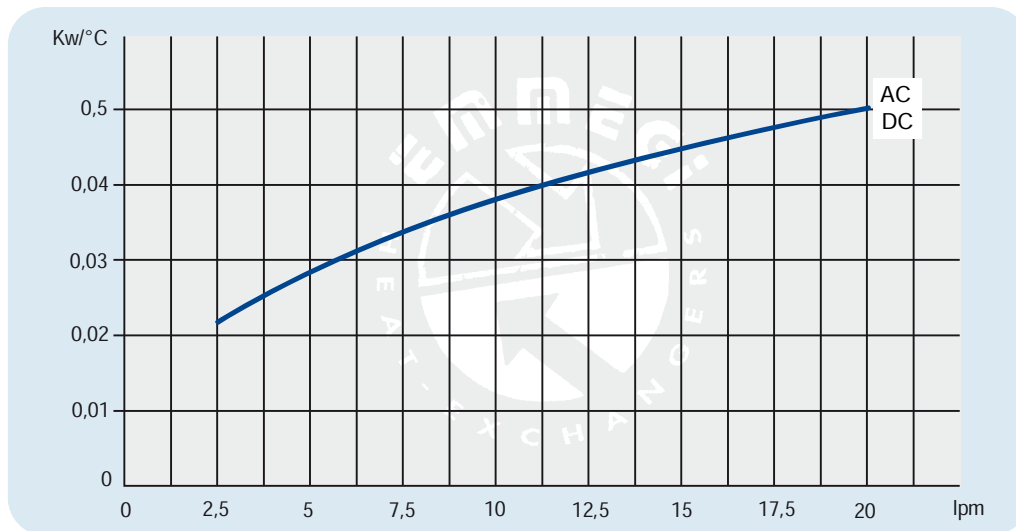
## Dati tecnici Technical Data



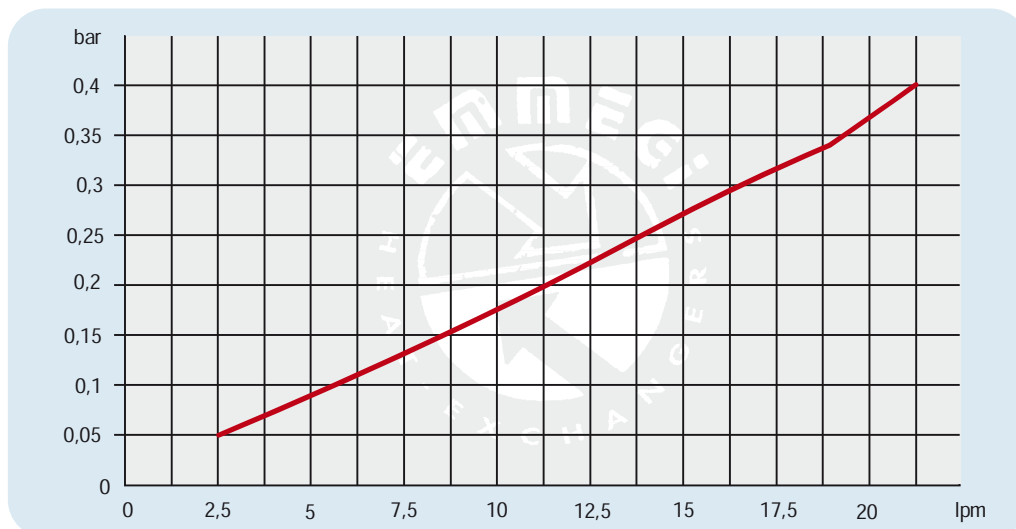
IMG 2005K

P/N	V	Hz	kW	A	rpm	ø Fan	dB(A)	(m³/h)	IP	lt	Kg
054240023050#	230 AC	50	0,019	0,12	2650	105	40/47	125			
054240001200#	12 DC	/	0,005	0,4	3050	105	45/49	140	IP67	0,3	3,2
054240002400#	24 DC	/	0,005	0,2	3050	105	45/49	140	IP67		

## Diagramma rendimento Performance diagram



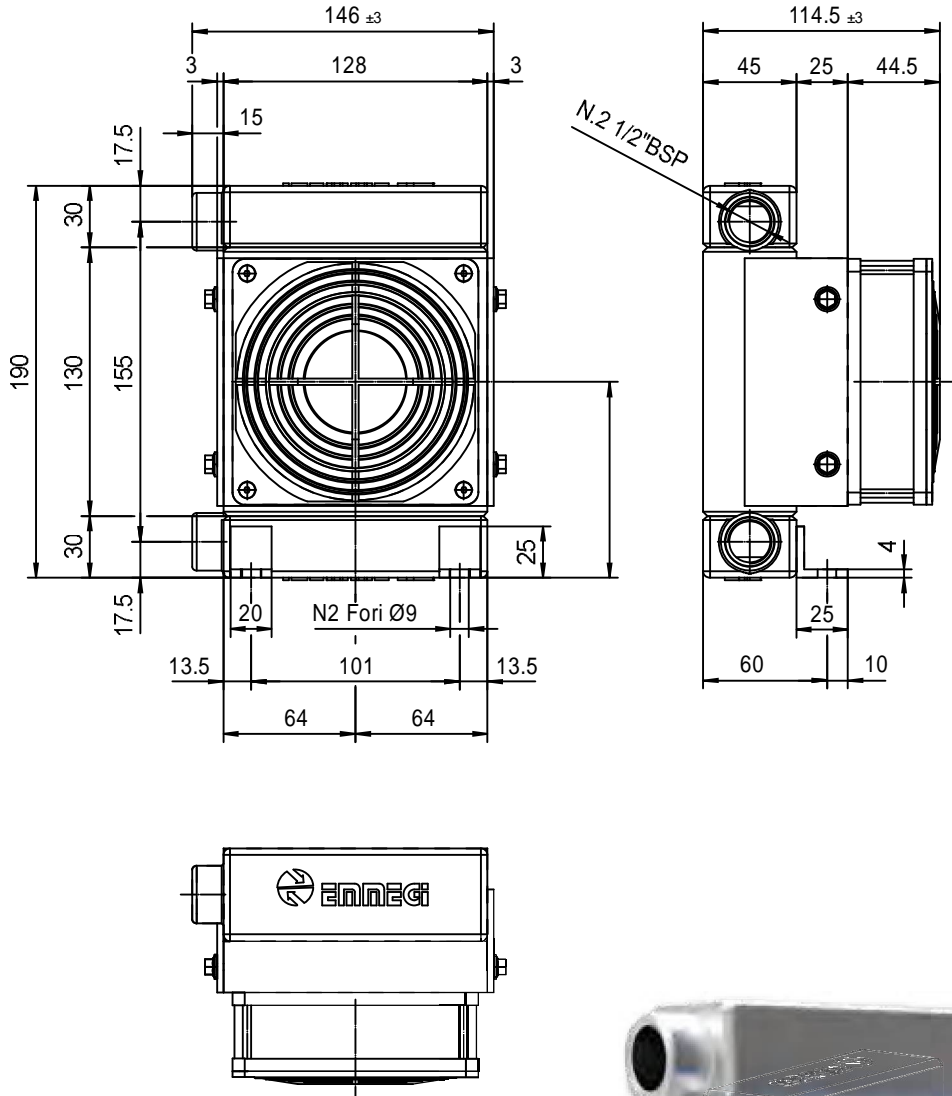
## Perdite di carico Pressure drop (ISO VG 32)



### Fattore di correzione - F - (perdite di carico) Correction factor - F - (Pressure drop)

cst	10	15	20	30	40	50	60	80	100	200	300
F	0,5	0,65	0,77	1	1,2	1,4	1,6	1,9	2,1	3,3	4,3

# Dimensioni Dimensions



**IMG 2005K**

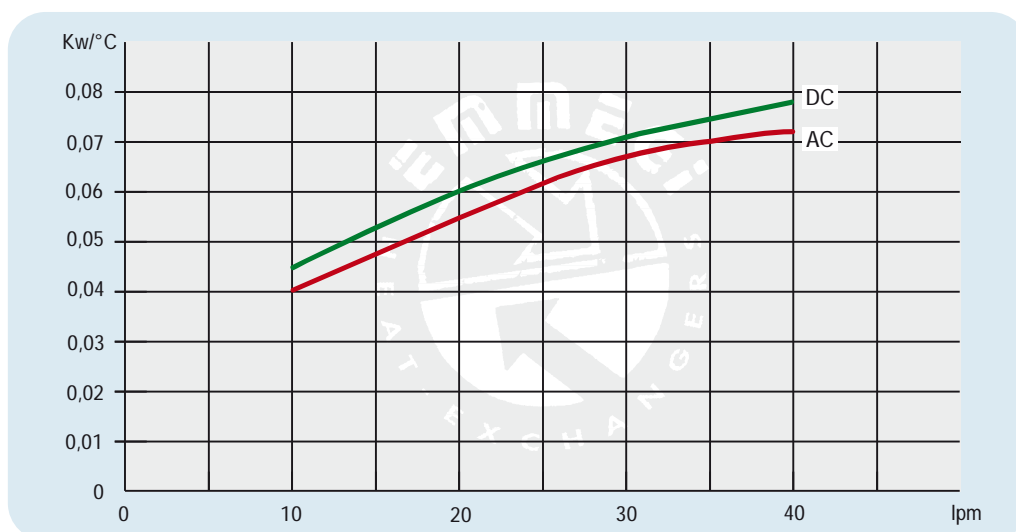
Le dimensioni di ingombro e le caratteristiche tecniche non sono impegnative  
Over-all dimensions and technical characteristic are not binding

## Dati tecnici Technical Data

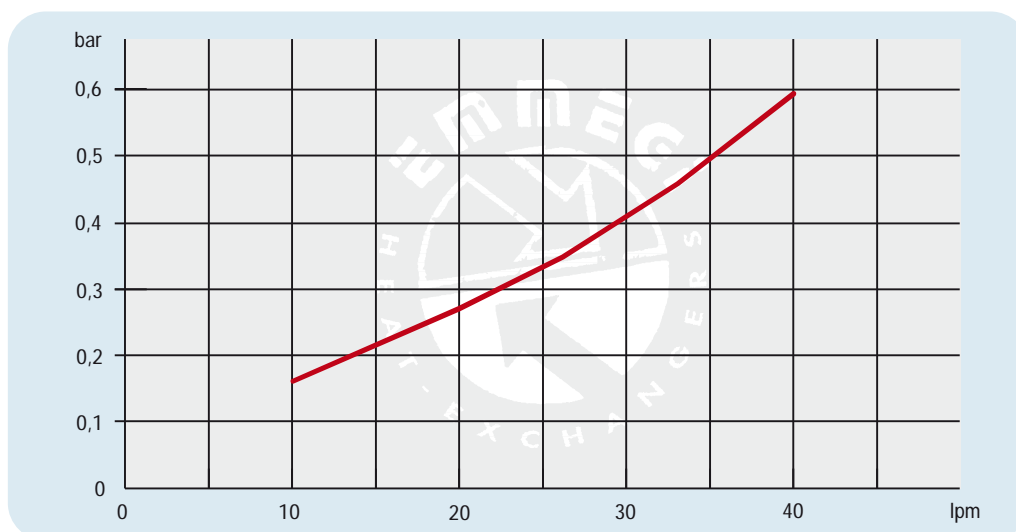


P/N	V	Hz	KW	A	rpm	ø Fan	dB(A)	(m³/h)	IP	lt	Kg
251001 ###	230AC	50/60	0,010/0,047	0,21	2500	175	67	235	54	0.3	6
251003 ###	230-400 AC	50/60	0,045/0,043	0,13-0,09	2740/3100	175	63	190	54		6
251012 ###	12 DC	/	0,06	5,2	3860	167	75	410	68		5
251024 ###	24 DC	/	0,06	2,3	4045	167	75	410	68		5

## Diagramma rendimento Performance diagram



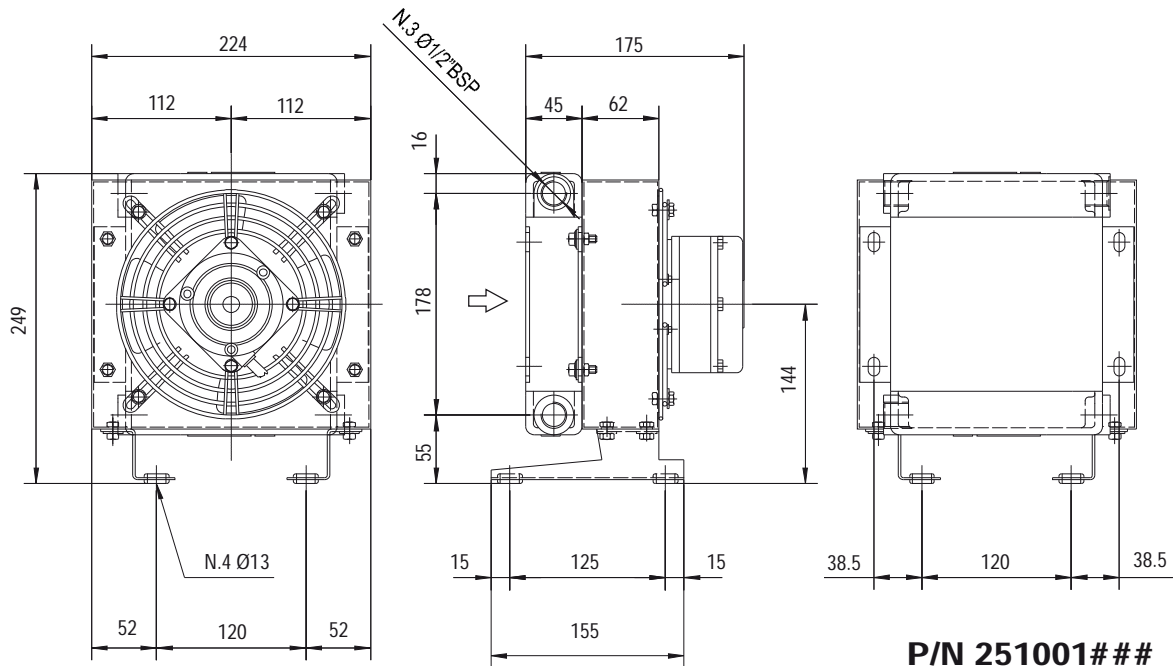
## Perdite di carico Pressure drop (ISO VG 32)



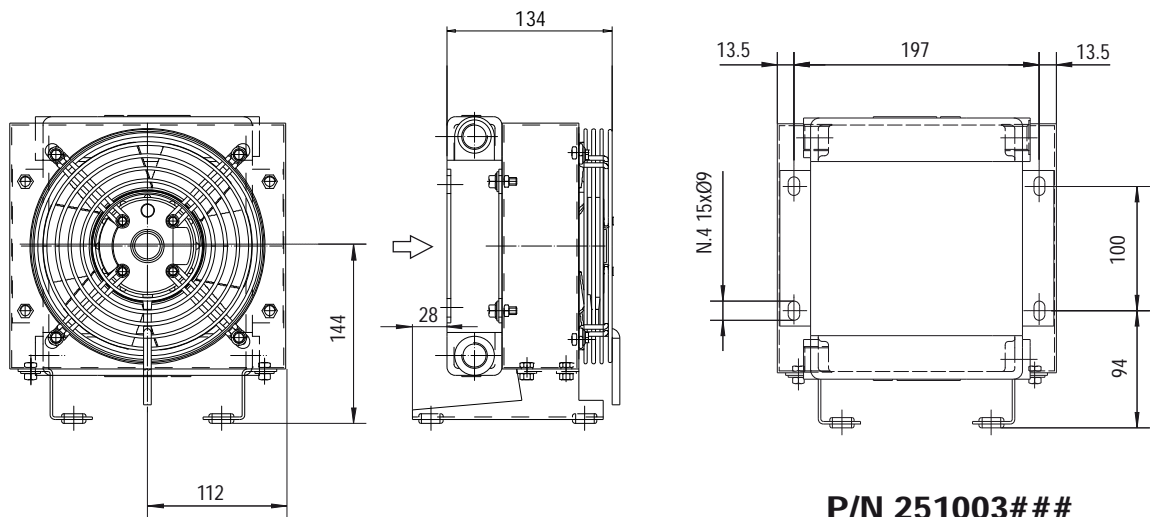
### Fattore di correzione - F - (perdite di carico) Correction factor - F - (Pressure drop)

cst	10	15	20	30	40	50	60	80	100	200	300
F	0,5	0,65	0,77	1	1,2	1,4	1,6	1,9	2,1	3,3	4,3

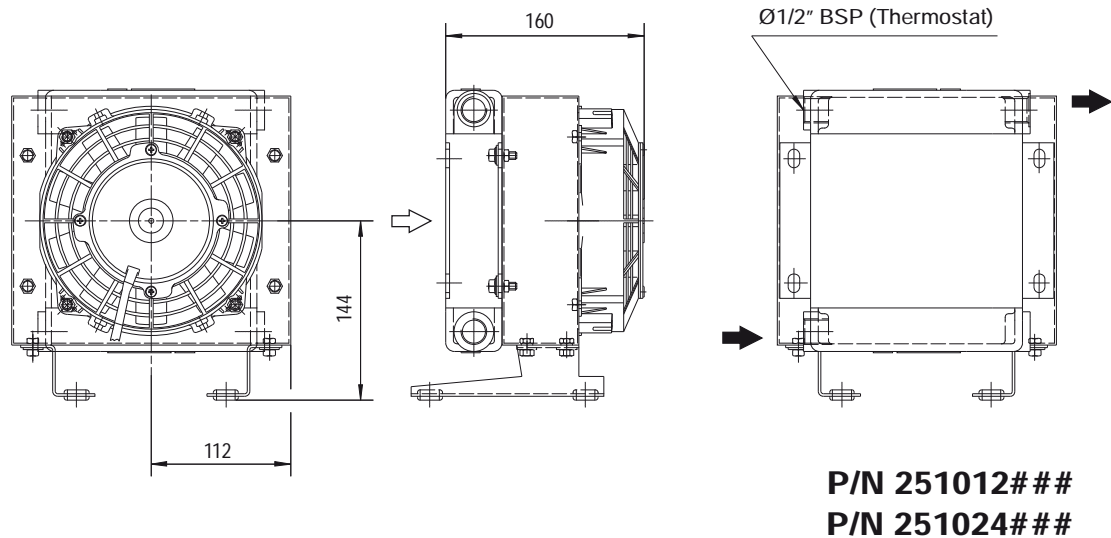
# Dimensioni Dimensions



**P/N 251001###**



**P/N 251003###**



**P/N 251012###**

**P/N 251024###**

Le dimensioni di ingombro e le caratteristiche tecniche non sono impegnative  
Over-all dimensions and technical characteristic are not binding

# Dati tecnici Technical Data

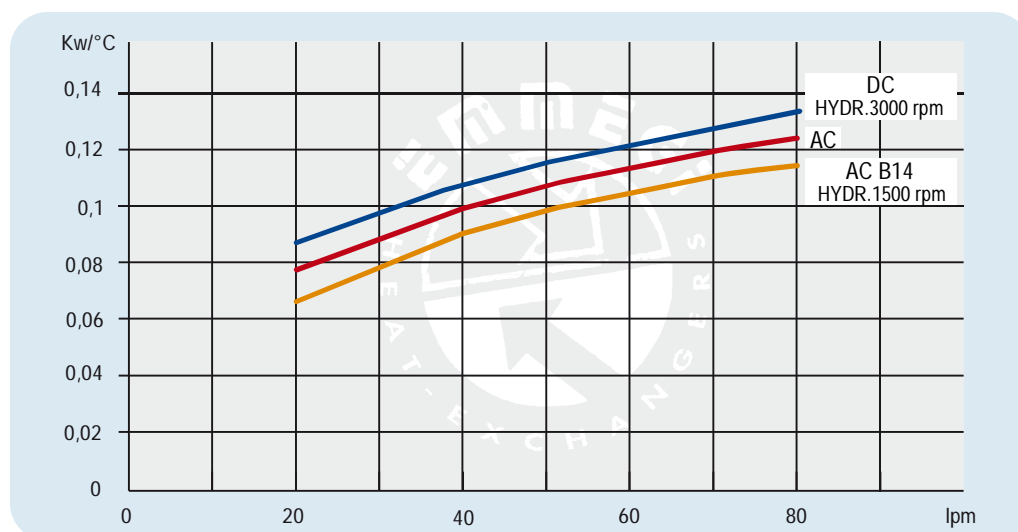


# MG 2015K

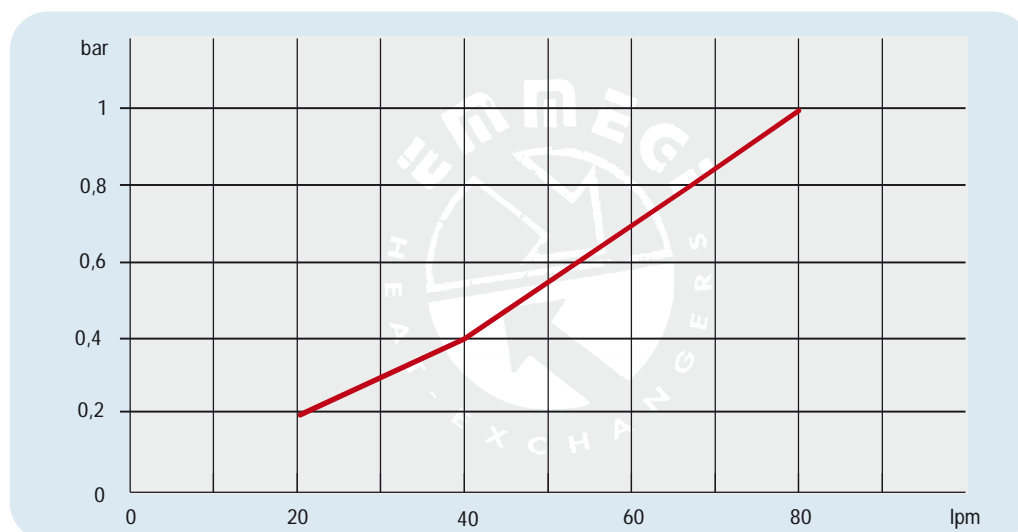
P/N	V	Hz	KW	A	rpm	∅ Fan	dB(A)	(m³/h)	IP	lt	Kg	
251501 ###	230AC	50/60	0,050/0,061	0,24-0,28	2740/3120	200	68	700	44	0,5	7	
251503 ###	230-400 AC	50/60	0,068/0,070	0,17-0,13	2600/2900	200	69	720	44		7	
251504 ###	230-400 AC B14	50	0,25	1,7- 1	1340	200	61	415	55		6,5	
	265-460 AC B14	60	0,30	1,7- 1	1610							
251512 ###	12 DC	/	0,08	6,4	2770	225	72	790	68			6,5
251524 ###	24 DC	/	0,09	3,9	2900	225	73	865	68			6,5
251556 ###	Prepared for Gr.2 hydraulic motor					200			/	6		

Contattare EMMEGI Contact EMMEGI

## Diagramma rendimento Performance diagram



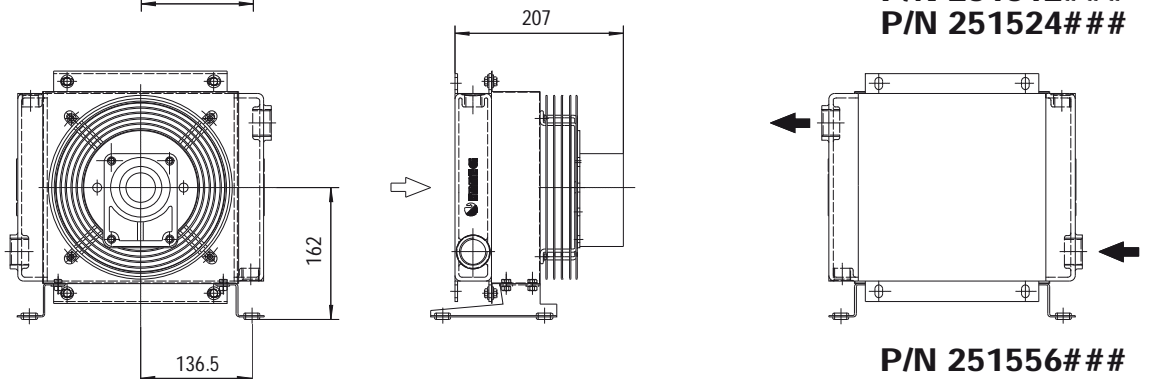
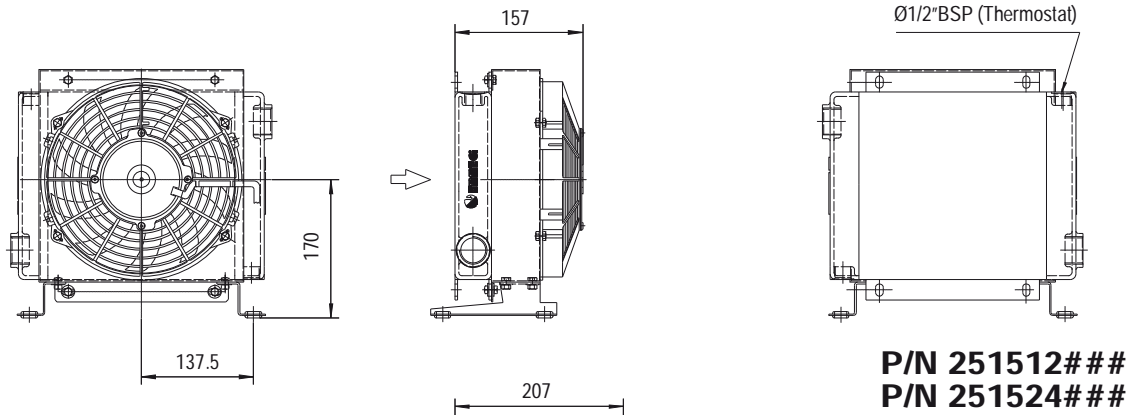
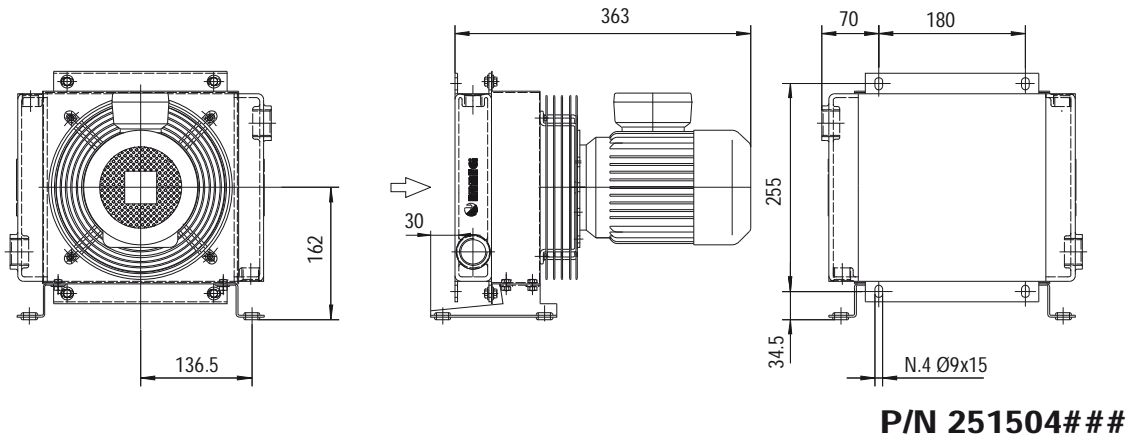
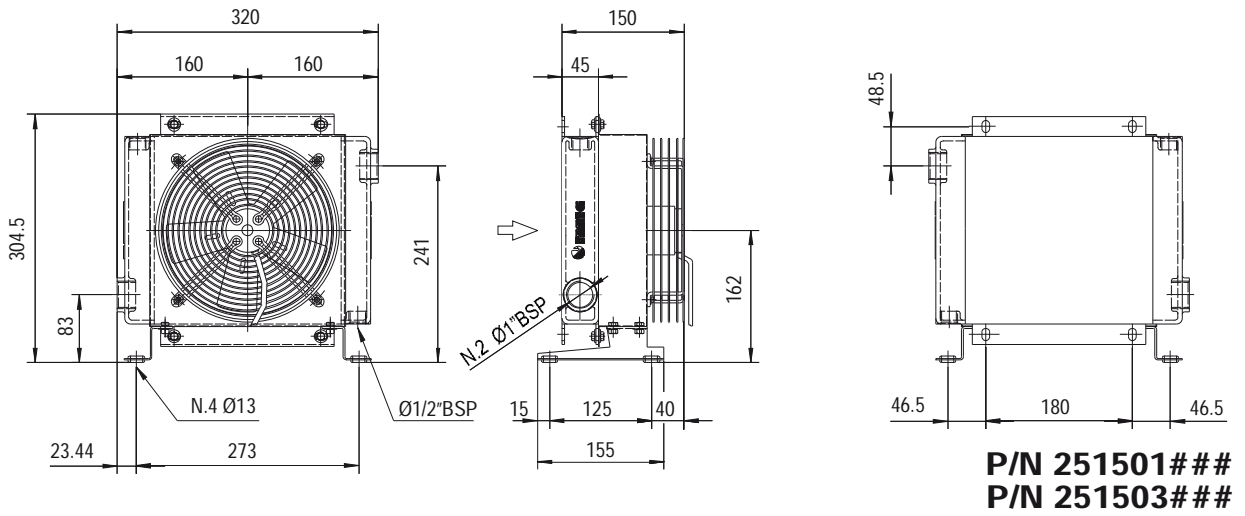
## Perdite di carico Pressure drop (ISO VG 32)



### Fattore di correzione - F - (perdite di carico) Correction factor - F - (Pressure drop)

cst	10	15	20	30	40	50	60	80	100	200	300
F	0,5	0,65	0,77	1	1,2	1,4	1,6	1,9	2,1	3,3	4,3

# Dimensioni Dimensions



Le dimensioni di ingombro e le caratteristiche tecniche non sono impegnative  
Over-all dimensions and technical characteristic are not binding

**MG 2015K**

# Dati tecnici Technical Data

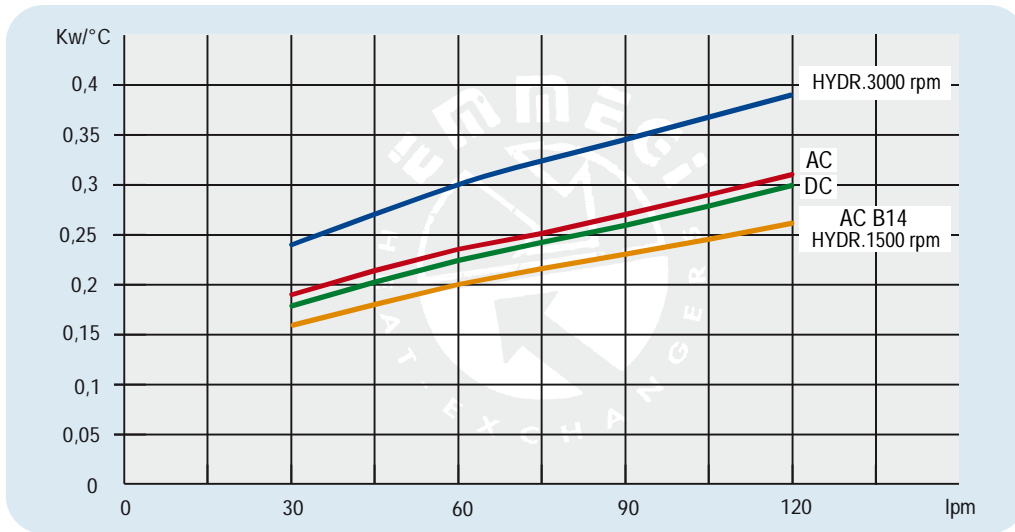


# MG 2024K

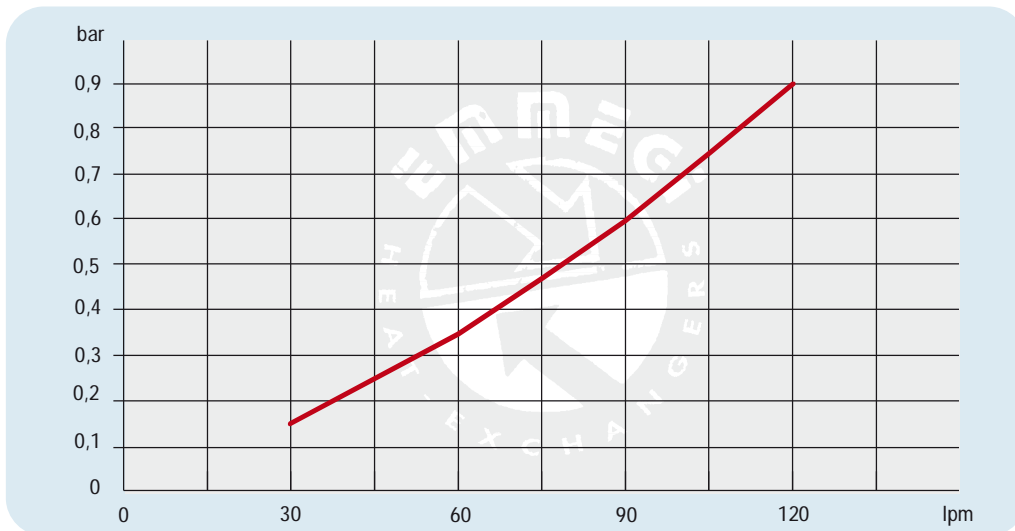
P/N	V	Hz	kW	A	rpm	ø Fan	dB(A)	(m³/h)	IP	lt	Kg
252401 ###	230AC	50/60	0,115/0,150	0,51/0,66	2450/2600	250	72	1350	44	1	11
252403 ###	230-400 AC	50/60	0,105/0,145	0,19/0,23	2500/2650	250	72	1300	44		11
252404 ###	230-400 AC B14 265-460 AC B14	50 60	0,25 0,30	1,7- 1 1,7- 1	1340 1610	250	64	1000	55		16
252412 ###	12 DC	/	0,09	7,5	2710	280	72	950	68		10
252424 ###	24 DC	/	0,10	4,3	2765	280	74	1030	68		10
252456 ###	Prepared for Gr.2 hydraulic motor					250			/		10

Contattare EMMEGI Contact EMMEGI

## Diagramma rendimento Performance diagram



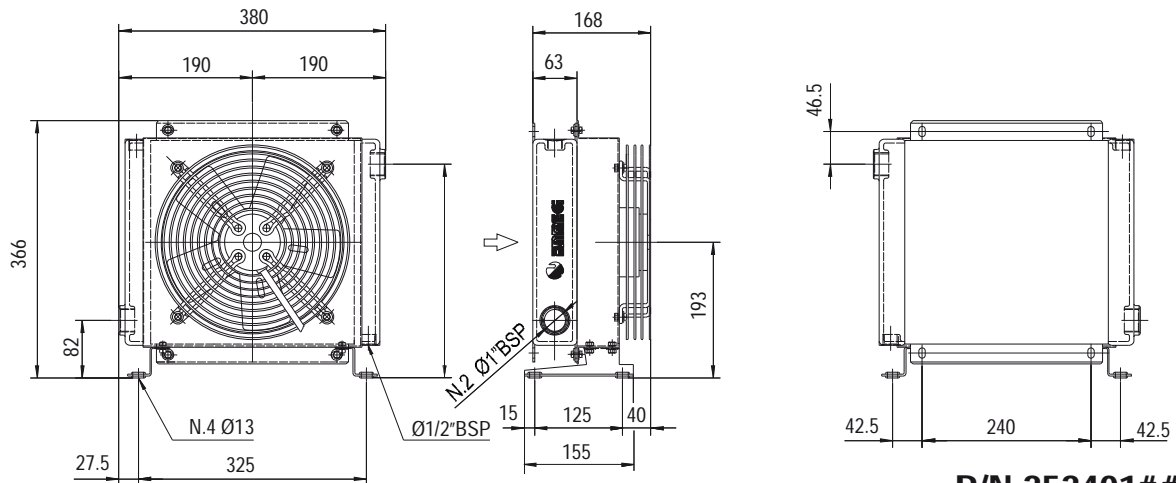
## Perdite di carico Pressure drop (ISO VG 32)



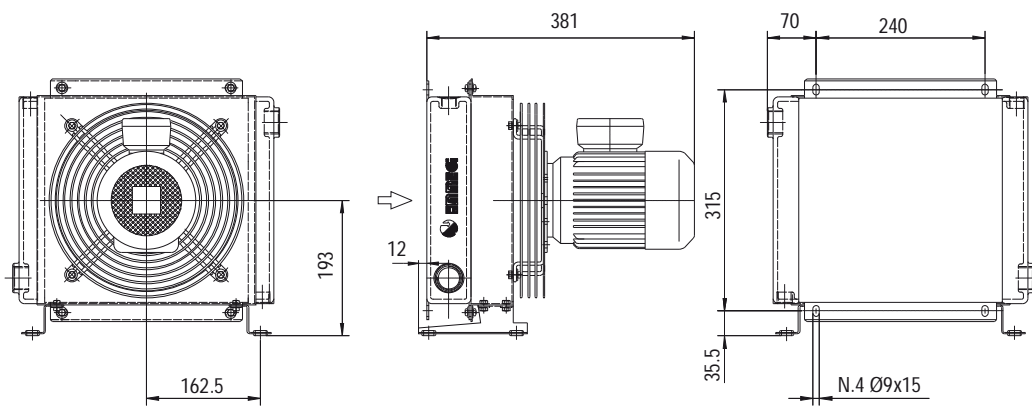
Fattore di correzione - F - (perdite di carico) Correction factor - F - (Pressure drop)

cst	10	15	20	30	40	50	60	80	100	200	300
F	0,5	0,65	0,77	1	1,2	1,4	1,6	1,9	2,1	3,3	4,3

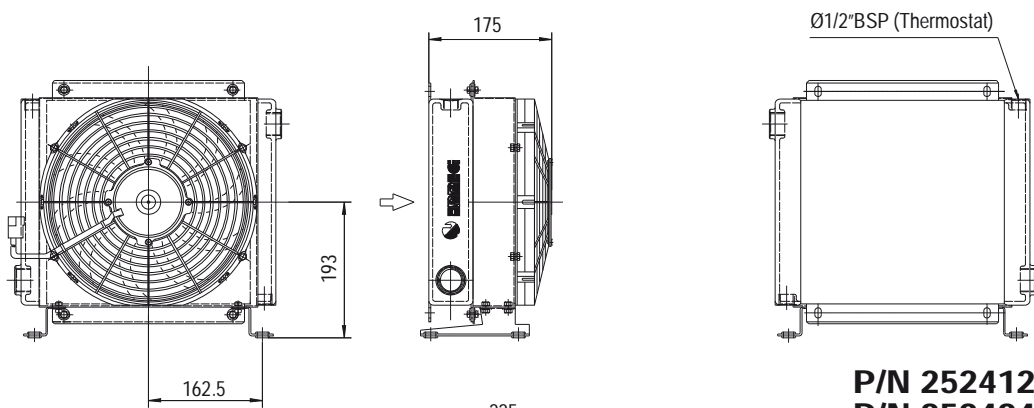
# Dimensioni Dimensions



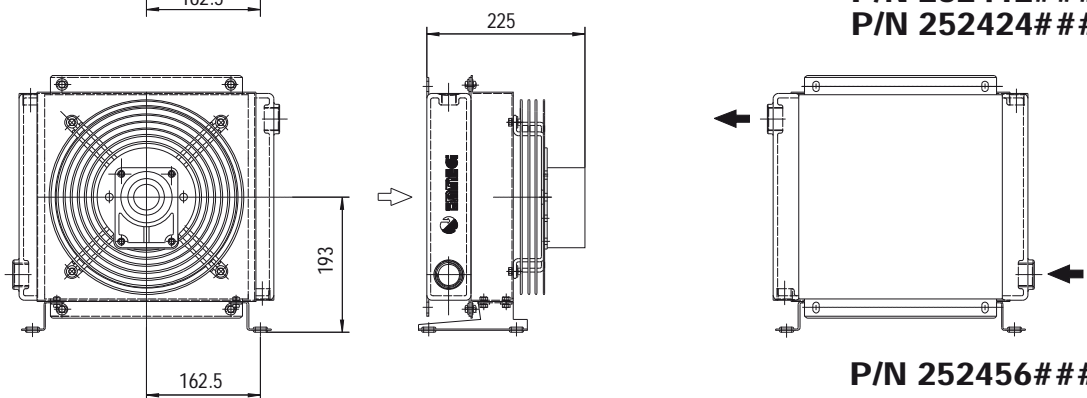
**P/N 252401###**  
**P/N 252403###**



**P/N 252404###**



**P/N 252412###**  
**P/N 252424###**



**P/N 252456###**

Le dimensioni di ingombro e le caratteristiche tecniche non sono impegnative  
Over-all dimensions and technical characteristic are not binding

**MG 2024K**



# Dati tecnici Technical Data

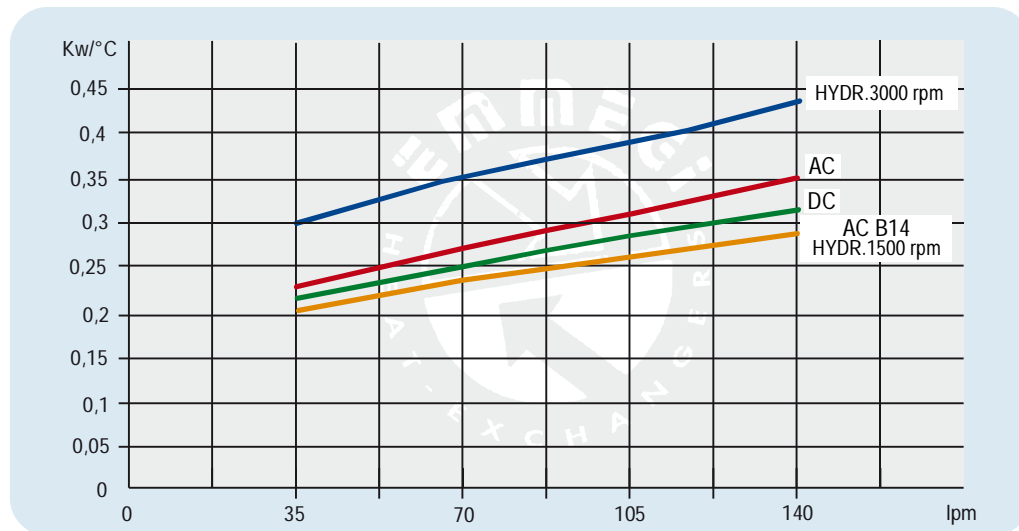


# MG 2030K

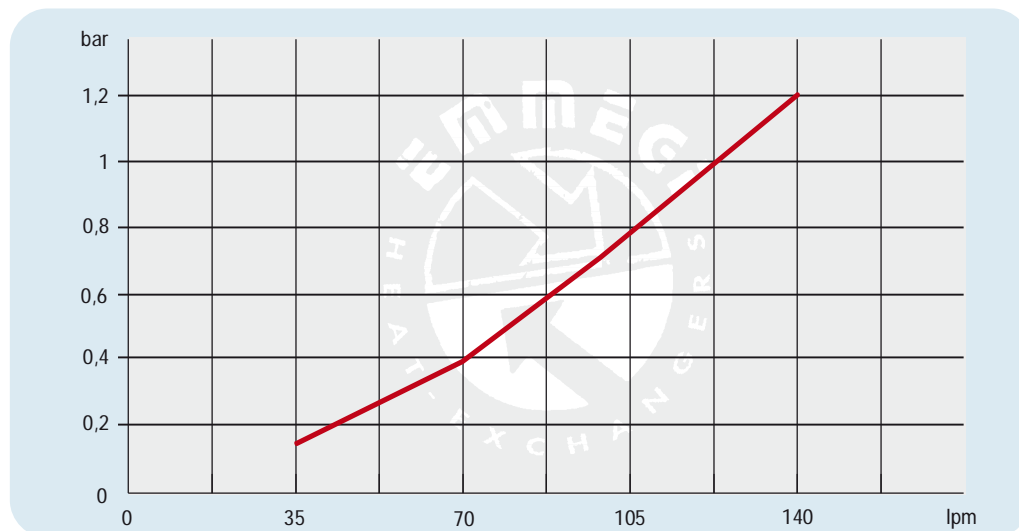
P/N	V	Hz	kW	A	rpm	ø Fan	dB(A)	(m³/h)	IP	lt	Kg
253001 ###	230AC	50/60	0,23/0,35	1,1/1,55	2700/3000	300	78	2220	44	1,6	15
253003 ###	230-400 AC	50/60	0,21/0,30	0,62-0,36/0,84-0,48	2580/2750	300	76	2500	44		15
253004 ###	230-400 AC B14	50	0,37	2,2-1,25	1370	300	70	1850	55		14
	265-460 AC B14	60	0,44	2,2-1,25	1640						
253012 ###	12 DC	/	0,16	13,3	2660	305	80	1675	68		14
253024 ###	24 DC	/	0,18	7,4	2870	305	83	1880	68		14
253056 ###	Prepared for Gr.2 hydraulic motor					300			/		15

Contattare EMMEGI Contact EMMEGI

## Diagramma rendimento Performance diagram



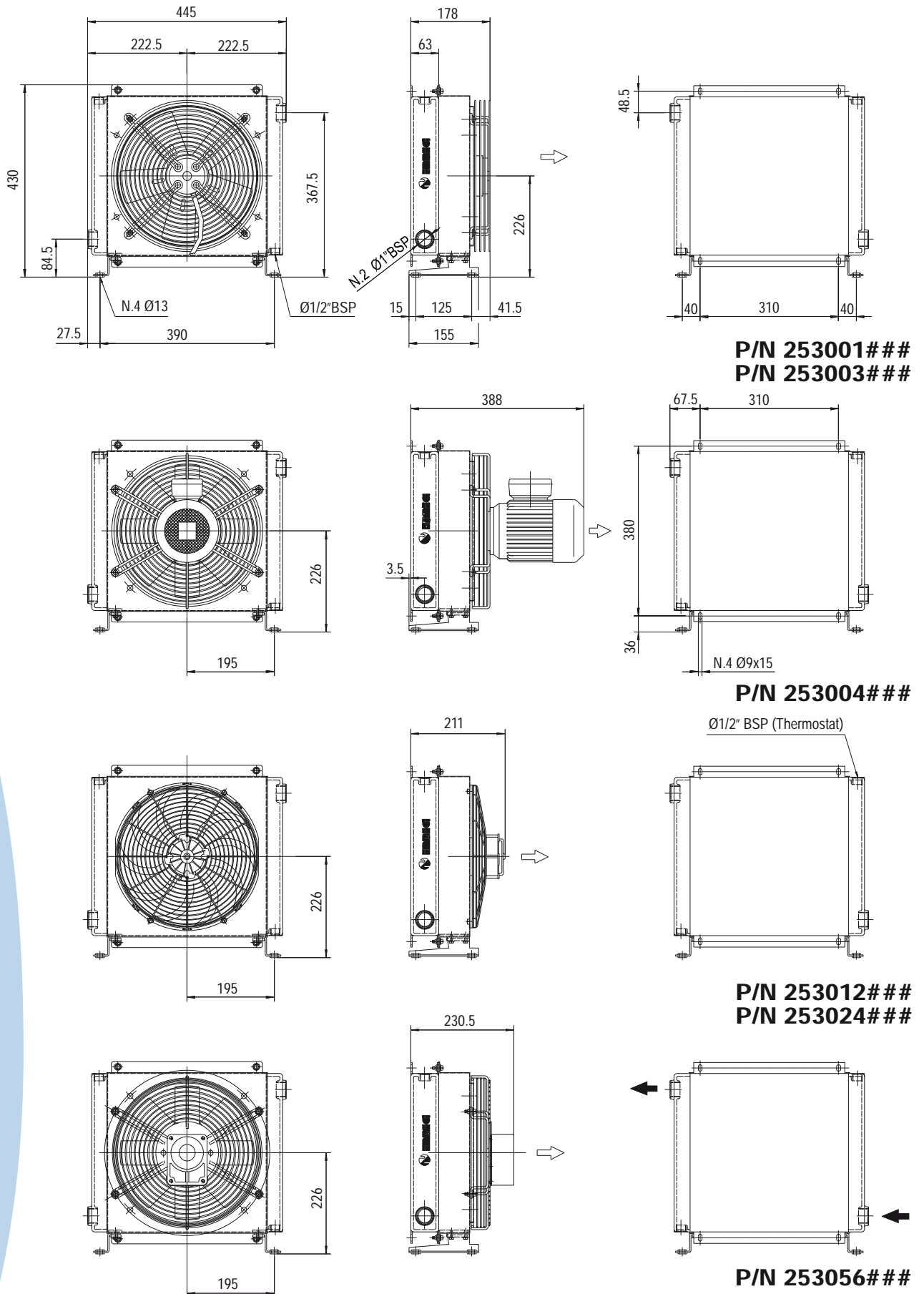
## Perdite di carico Pressure drop (ISO VG 32)



**Fattore di correzione - F - (perdite di carico) Correction factor - F - (Pressure drop)**

cst	10	15	20	30	40	50	60	80	100	200	300
F	0,5	0,65	0,77	1	1,2	1,4	1,6	1,9	2,1	3,3	4,3

# Dimensioni Dimensions



**P/N 253001###**  
**P/N 253003###**

**P/N 253004###**

**P/N 253012###**  
**P/N 253024###**

**P/N 253056###**

Le dimensioni di ingombro e le caratteristiche tecniche non sono impegnative  
Over-all dimensions and technical characteristic are not binding

**MG 2030K**

# Dati tecnici Technical Data

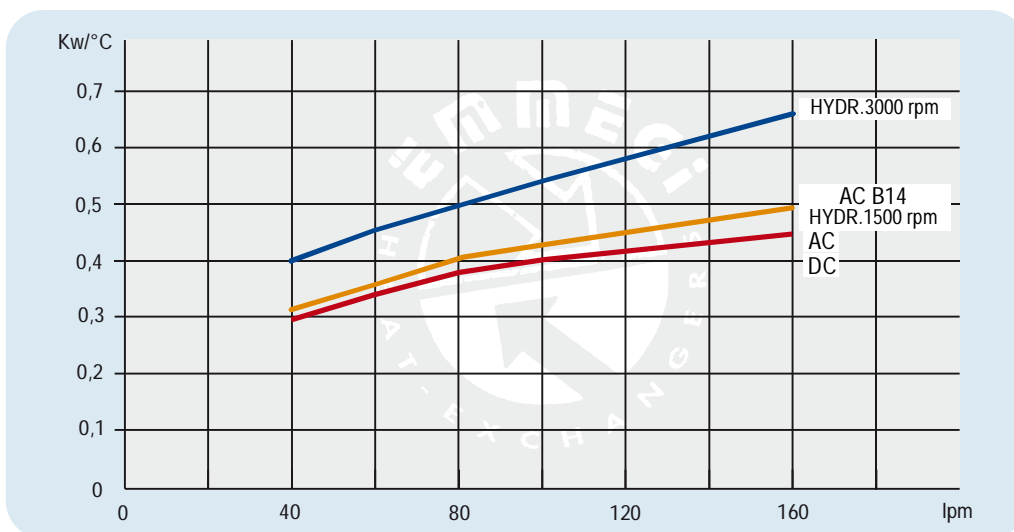


# IMG 2040K

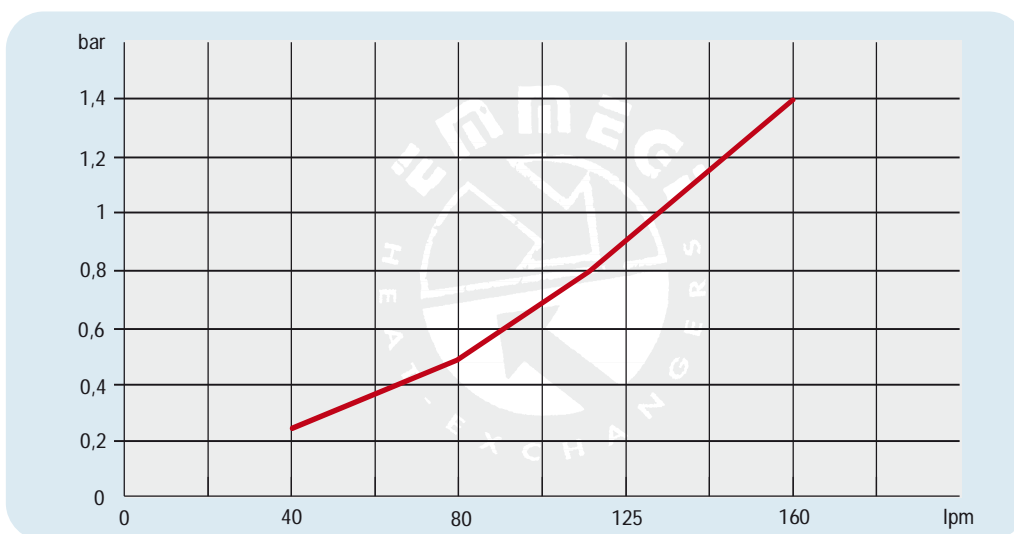
P/N	V	Hz	kW	A	rpm	∅ Fan	dB(A)	(m³/h)	IP	lt	Kg
254001 ###	230 AC	50	0,16/0,24	0,73/1,06	1430/1700	400	71	3200	54	2,7	21
254003 ###	230-400 AC	50/60	0,135/0,185	0,44/0,39	1450/1690	400	71	3200	54		21
254004 ###	230-400 AC B14	50	0,55	2,9-1,7	1400	400	77	3740	55	2,7	25
	265-460 AC B14	60	0,66	2,9-1,7	1680						
254012 ###	12 DC	/	0,22	19,2	2310	385	76	2770	68		20
254024 ###	24 DC	/	0,23	9,3	2380	385	79	2910	68		20
254056 ###	Prepared for Gr.2 hydraulic motor					400			/		19

Contattare EMMEGI Contact EMMEGI

## Diagramma rendimento Performance diagram



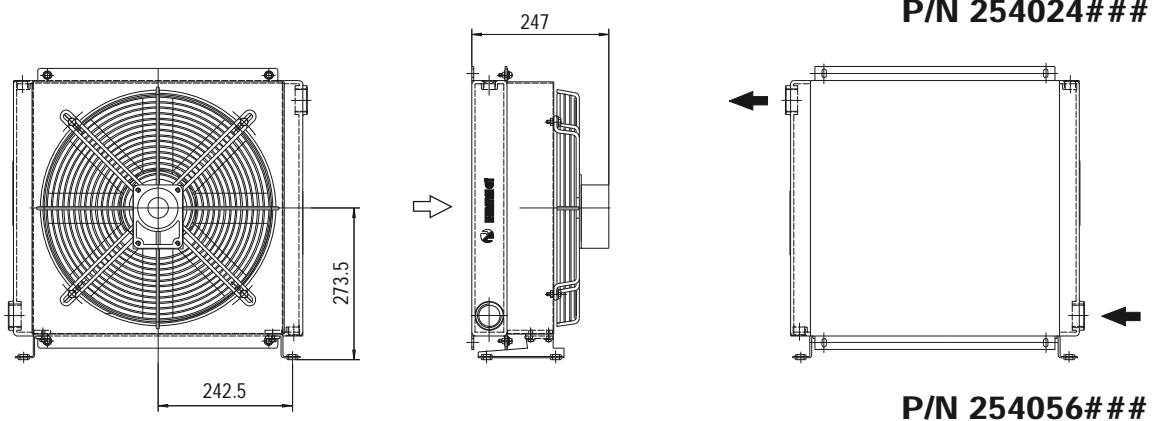
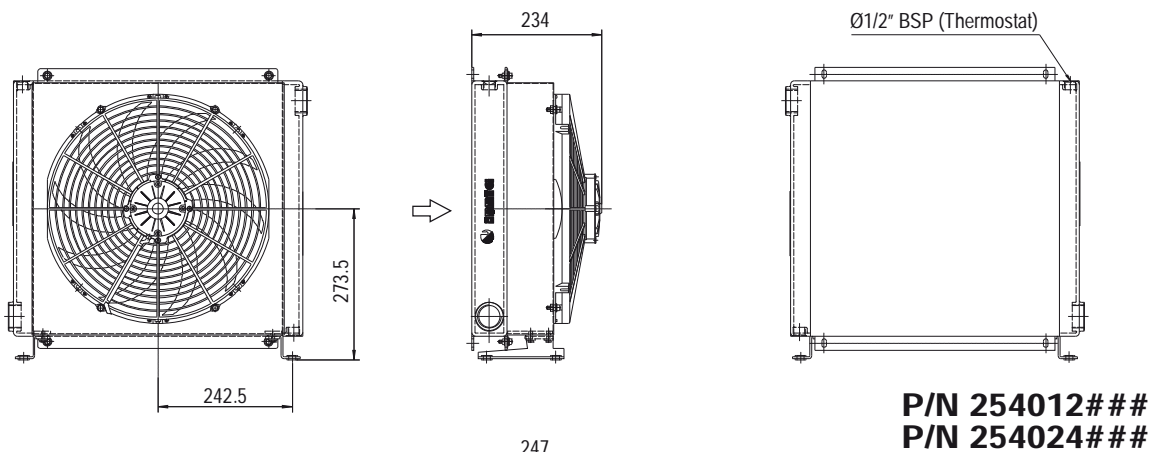
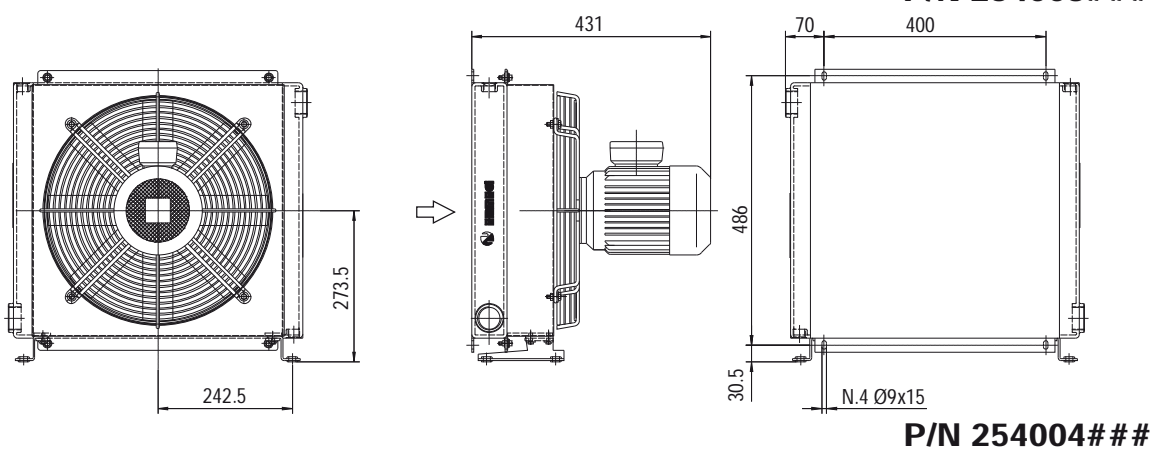
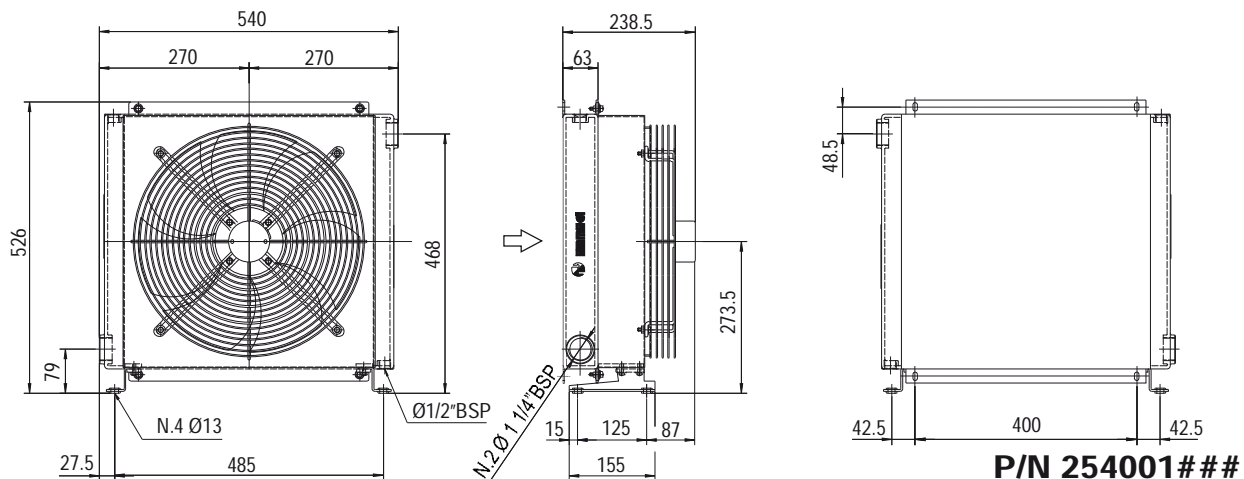
## Perdite di carico Pressure drop (ISO VG 32)



Fattore di correzione - F - (perdite di carico) Correction factor - F - (Pressure drop)

cst	10	15	20	30	40	50	60	80	100	200	300
F	0,5	0,65	0,77	1	1,2	1,4	1,6	1,9	2,1	3,3	4,3

# Dimensioni Dimensions



Le dimensioni di ingombro e le caratteristiche tecniche non sono impegnative  
 Over-all dimensions and technical characteristic are not binding

**MG 2040K**

# Dati tecnici Technical Data



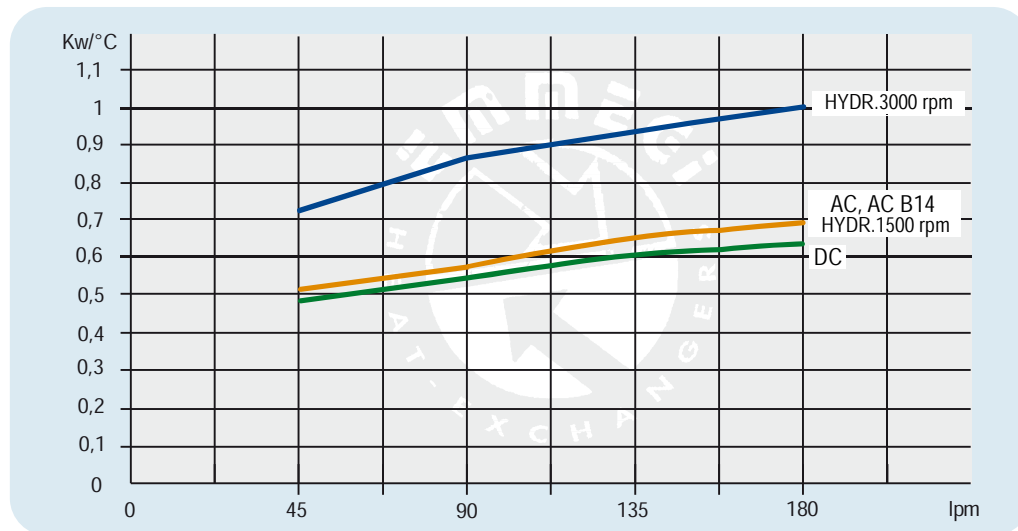
IMG 2050K

P/N	V	Hz	kW	A	rpm	∅ Fan	dB(A)	(m³/h)	IP	lt	Kg
255003 ###	230-400 AC	50/60	0,52/0,66	1,9/1,1	1420/1600	450	76	5000	54	5	27
255004 ###	230-400 AC B14	50	0,75	3,0-1,7	1410	450	79	5200	55		30
	265-460 AC B14	60	0,90	2,6-1,5	1720						24
255012 ###	12 DC	/	0,13 (2x)	11,0 (2x)	2340	280	76	1720(2x)	67		24
255024 ###	24 DC	/	0,15 (2x)	6,2 (2x)	2600	280	79	1750(2x)	67		24
255056 ###	Prepared for Gr.2 hydraulic motor					450			/	23	

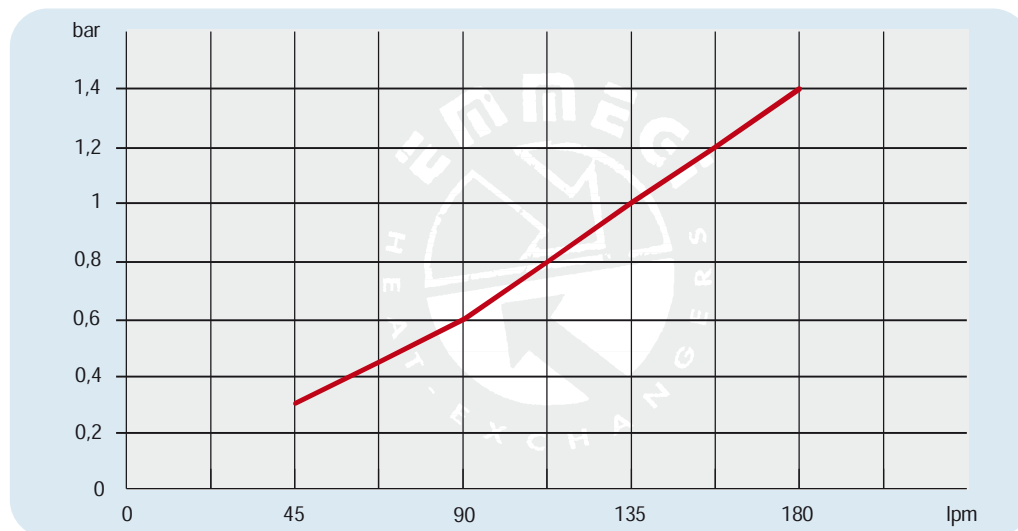
Per il 12-24V i dati sono riferiti al singolo ventilatore For 12-24V the data refers to each ventilator

Contattare EMMEGI Contact EMMEGI

## Diagramma rendimento Performance diagram



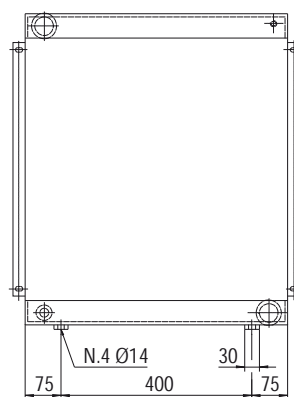
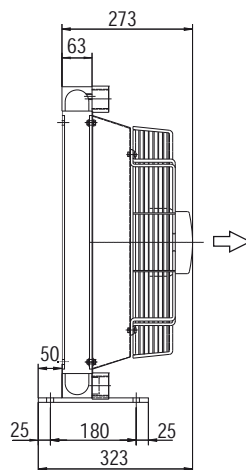
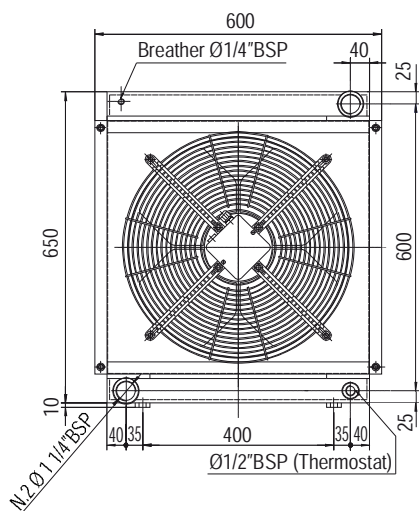
## Perdite di carico Pressure drop ( ISO VG 32)



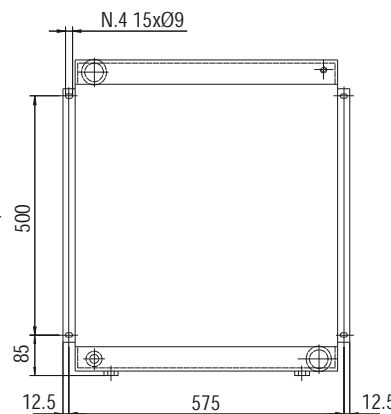
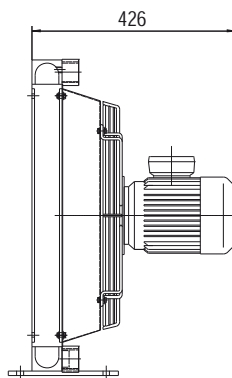
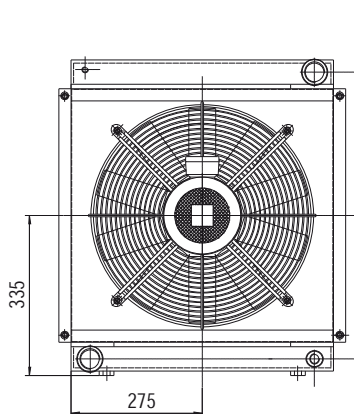
Fattore di correzione - F - ( perdite di carico) Correction factor - F - (Pressure drop)

cst	10	15	20	30	40	50	60	80	100	200	300
F	0,5	0,65	0,77	1	1,2	1,4	1,6	1,9	2,1	3,3	4,3

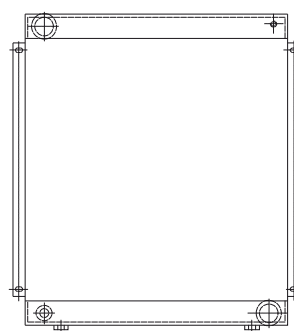
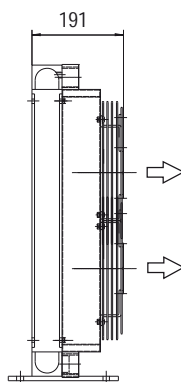
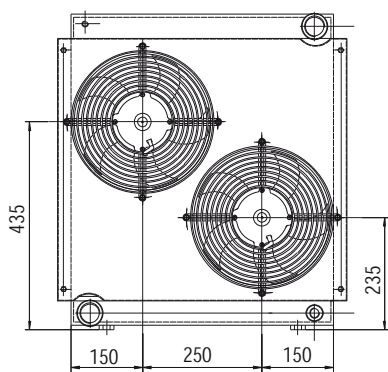
# Dimensioni Dimensions



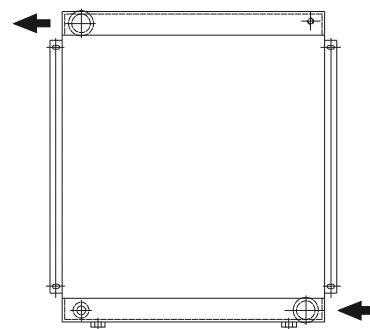
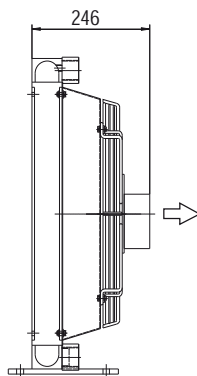
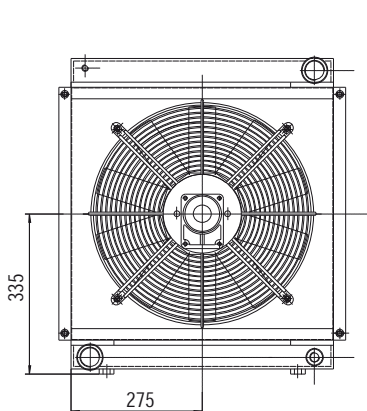
**P/N 255001###**  
**P/N 255003###**



**P/N 255004###**



**P/N 255012###**  
**P/N 255024###**



**P/N 255056###**

Le dimensioni di ingombro e le caratteristiche tecniche non sono impegnative  
Over-all dimensions and technical characteristic are not binding

**MG 2050K**

# Dati tecnici Technical Data

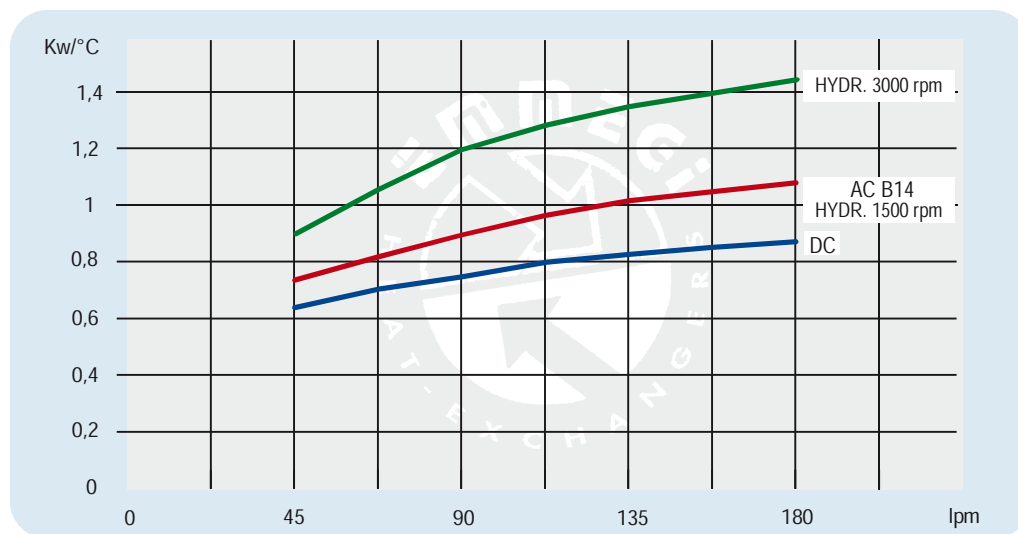


P/N	V	Hz	kW	A	rpm	∅ Fan	dB(A)	(m³/h)	IP	lt	Kg
243603 ###	230-400 B14 AC	50	1,1	4,35-2,50	1378	500	82	5650	55	9,4	60
	280-480 B14 AC	60	1,32	4,29-2,50	1654						
243612 ###	12 DC	/	0,160	13,30	2560	305	83	2100	64		50
243624 ###	24 DC	/	0,177	7,35	3000	305	84	2400	64		50
243656 ###	Prepared for Gr.2 hydraulic motor					450			/	52	

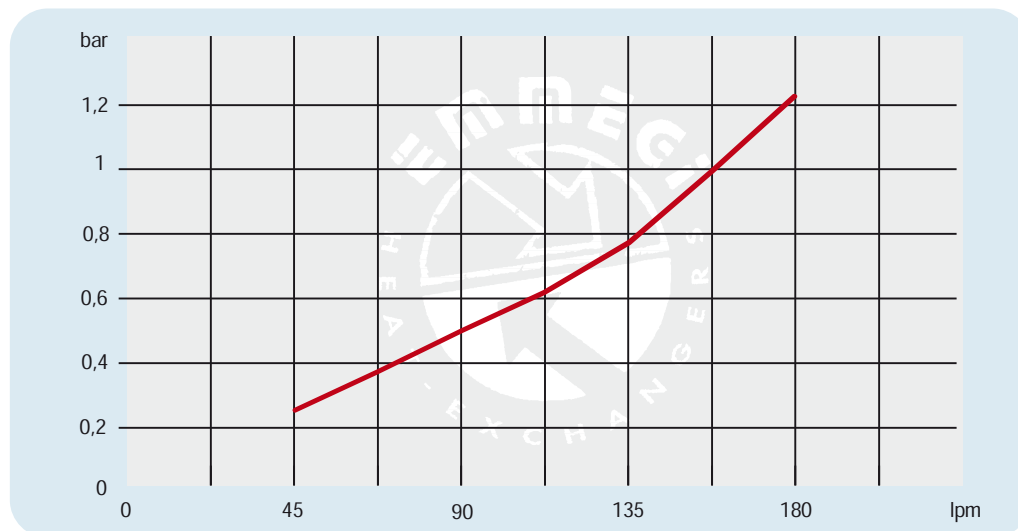
Per il 12-24V i dati sono riferiti al singolo ventilatore For 12-24V the data refers to each ventilator

Contattare EMMEGI Contact EMMEGI

## Diagramma rendimento Performance diagram



## Perdite di carico Pressure drop (ISO VG 32)

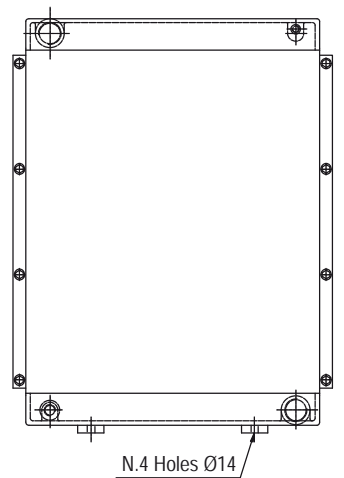
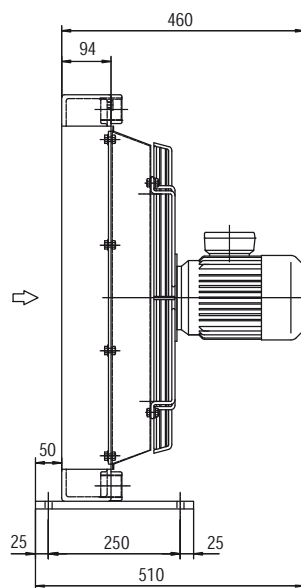
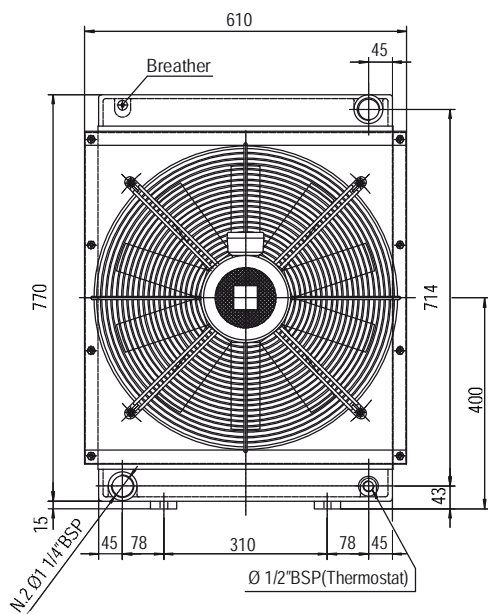


Fattore di correzione - F - (perdite di carico) Correction factor - F - (Pressure drop)

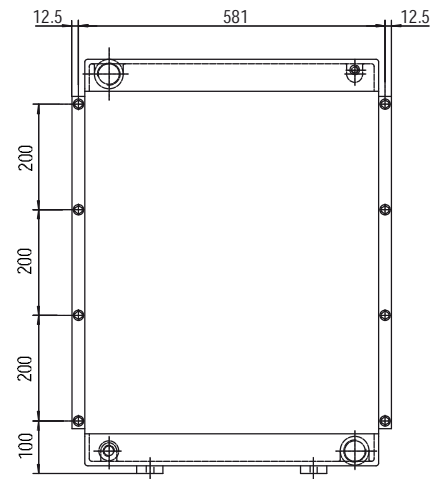
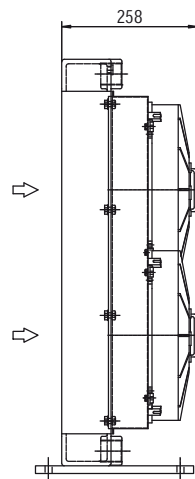
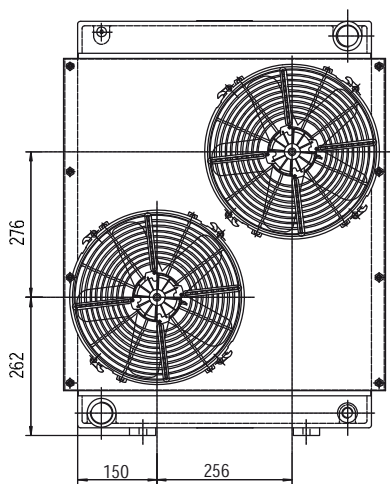
cst	10	15	20	30	40	50	60	80	100	200	300
F	0,5	0,65	0,77	1	1,2	1,4	1,6	1,9	2,1	3,3	4,3

# HPA 36

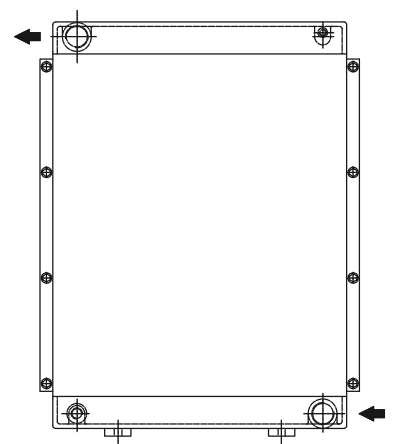
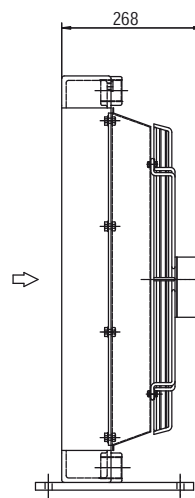
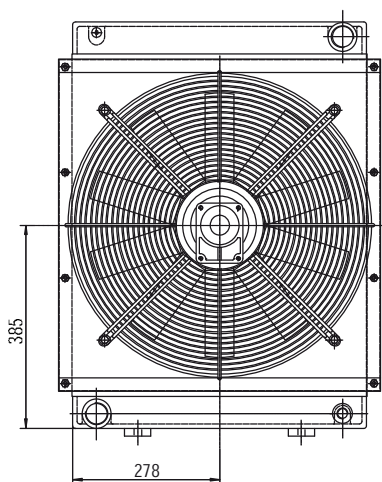
# Dimensioni Dimensions



P/N 243603###



P/N 243612###  
P/N 243624###



P/N 243656###

Le dimensioni di ingombro e le caratteristiche tecniche non sono impegnative  
Over-all dimensions and technical characteristic are not binding



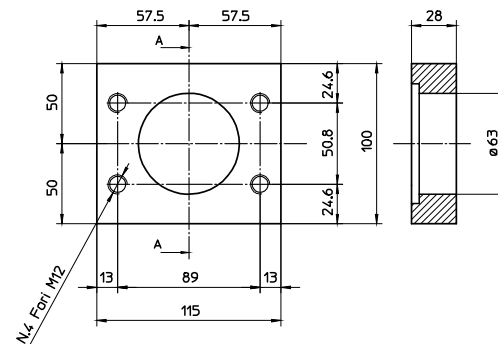
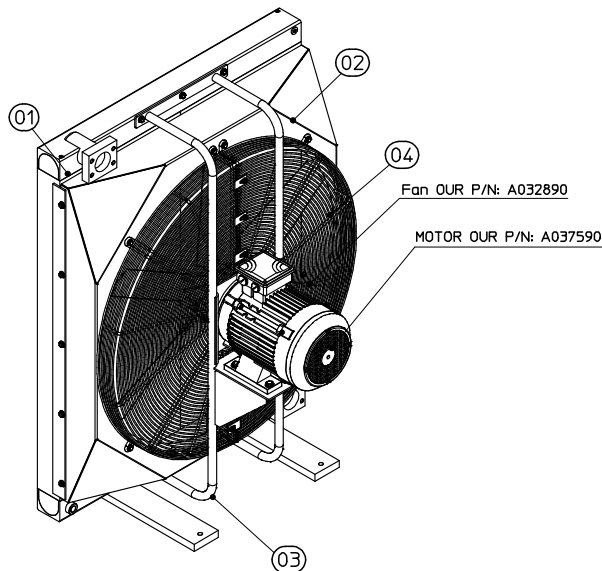
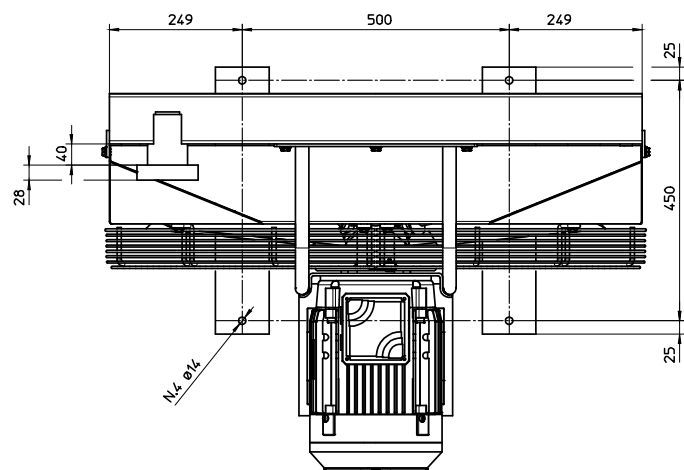
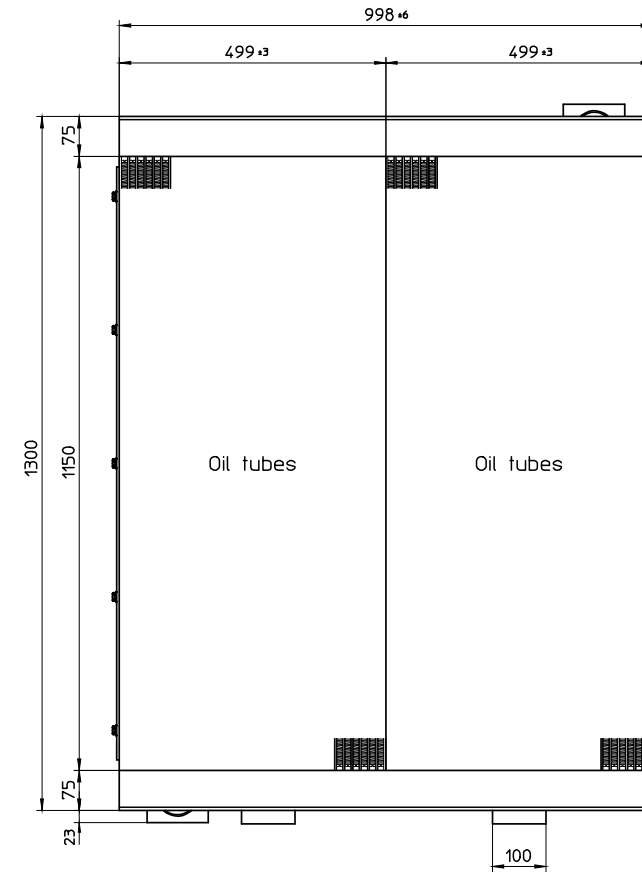
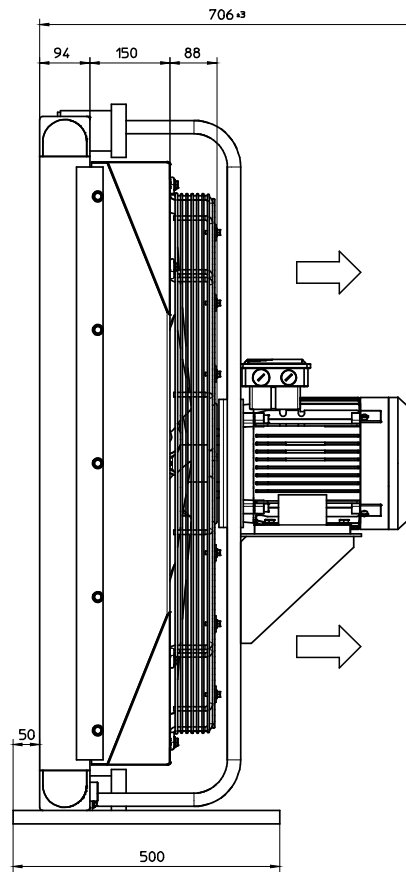
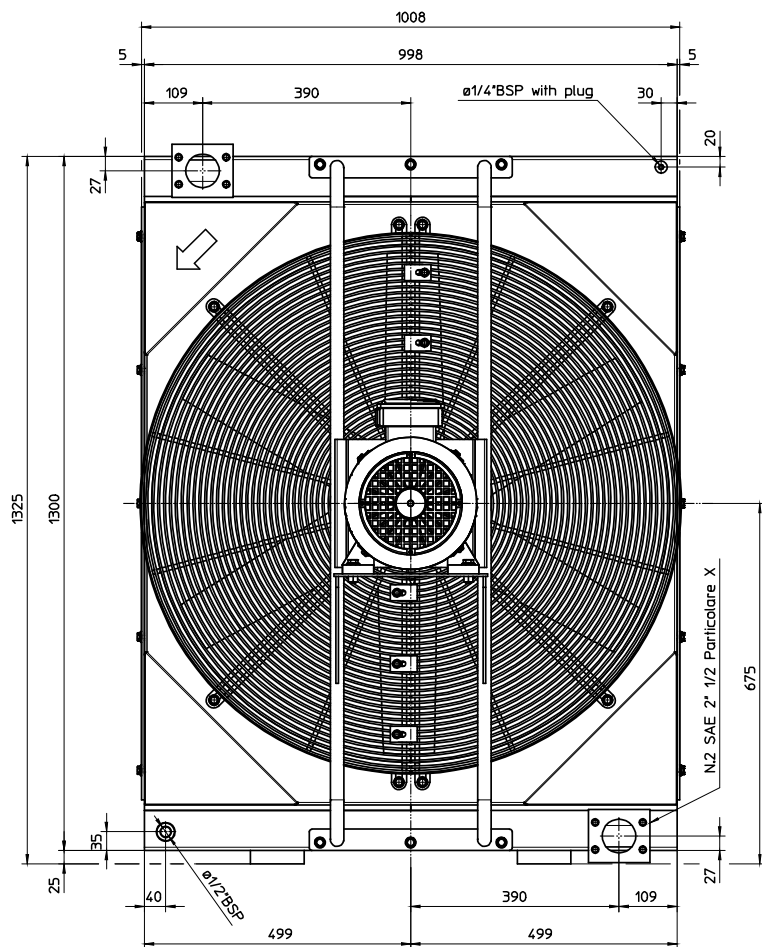
A03570





A03750A





Particolare X

<b>CICLO 1 - SECONDO CAPITOLATO ST2.1</b>			
<b>POS. DENOMINAZIONE VERNICIATO</b>			
01	MASSA OLIO	GRIGIO RAL 7042	
<b>CICLO 1 - SECONDO CAPITOLATO ST2.2</b>			
02	CONVOGLIATORE	NERO RAL 9005	
03	TELAIO	NERO RAL 9005	
04	GRIGLIA	TRAT. ZINCATO	

A	Modificato flange da 3" a 2 1/2"	SP A03750	30-06-15	Presenti D.	Viscanti H.	Dandi C.
o	Emissione	SP A03750	23-04-14	Santilippo H.	Viscanti H.	Laborante G.
Rev.	Descrizione	Specifico	Data	Disegnato	Controllato	Approvato
Tolleranze		DATI TECNICI		DISEGNO ESEGUITO A CAD.		NON SONO AMMESSE MODIFICHE O CORREZIONI MANUALI.
Per quote senza indicazione di tolleranza vedi tabella EN 22768-1		Pressione di eserc. : 10 bar Pressione di coll. : 15 bar Max. temp. di eserc. : 120 °C Classe di tolleranza c		Materiale HPA 135 230-400V 50HZ 265-460V 60HZ ASP.		Materiali Pesa Kg. Velgr Ricostrito da i Pesa Kg. A03750A
Codice prodotto cliente		A03750A00001		DENOMINAZIONE Assieme		DESCRIZIONE A
Codice prodotto cliente		A03750A00001		DISEGNO N. A03750		Draw N. REV. A

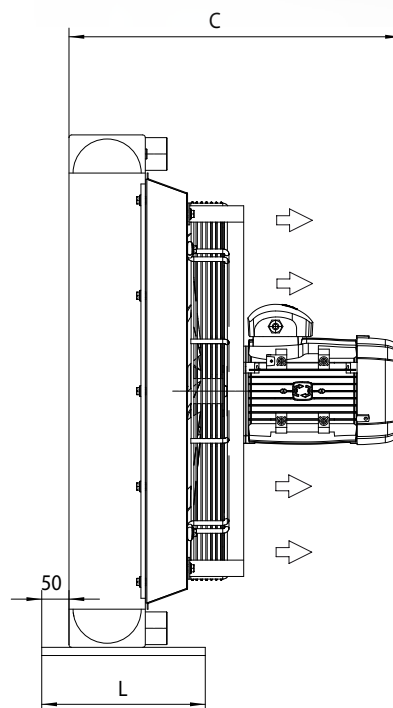
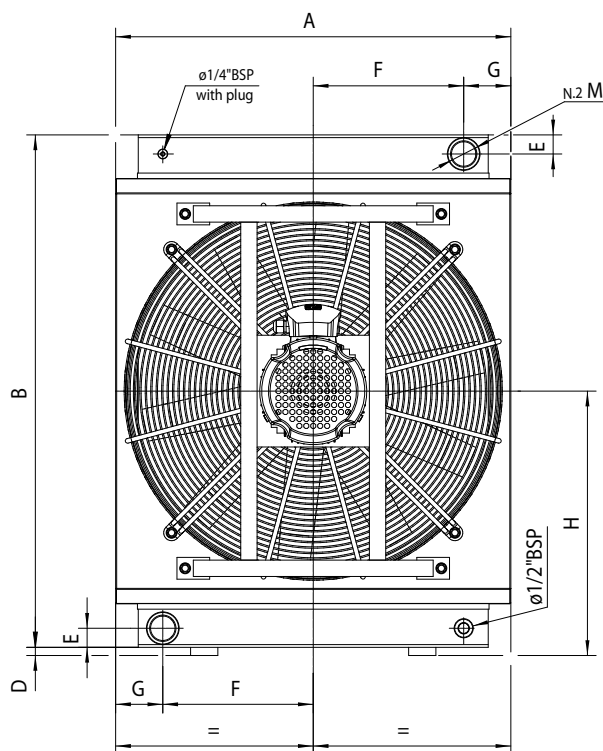
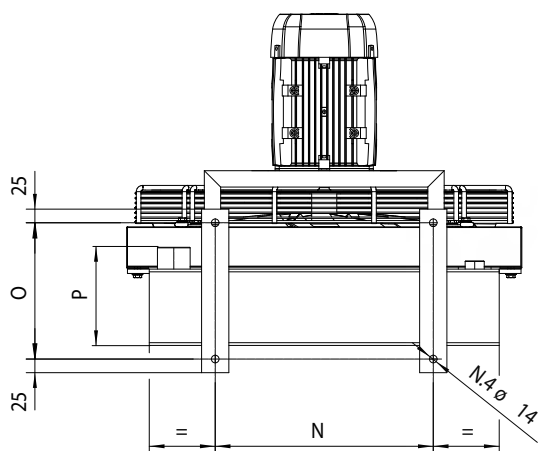
A03280A





# HPA LARGER SERIES

AC ELECTRIC MOTOR



Le dimensioni di ingombro e le caratteristiche tecniche non sono impegnative  
Over-all dimensions and technical characteristic are not binding

## Dimensions

Model	A	B	C	D	E	F	G	H	L	M	N	O	P
HPA 72 A035700400B#1	725	940	608	15	35	276	86,5	485	300	1 1/2" BSP	400	250	180

## Technical data

Model	V	kW	A	Rpm	IP	dB(A)	lt	kg
HPA 72 A035700400B#1	230-400V 50Hz / 265-460V 60Hz	2,2 / 2,5	8,3 -4,8 / 8,3-4,8	1435 /1722	55	79 / 82	19	105

The noise levels are referred to the fan sound pressure only @ 1mt ( anechoic chamber)

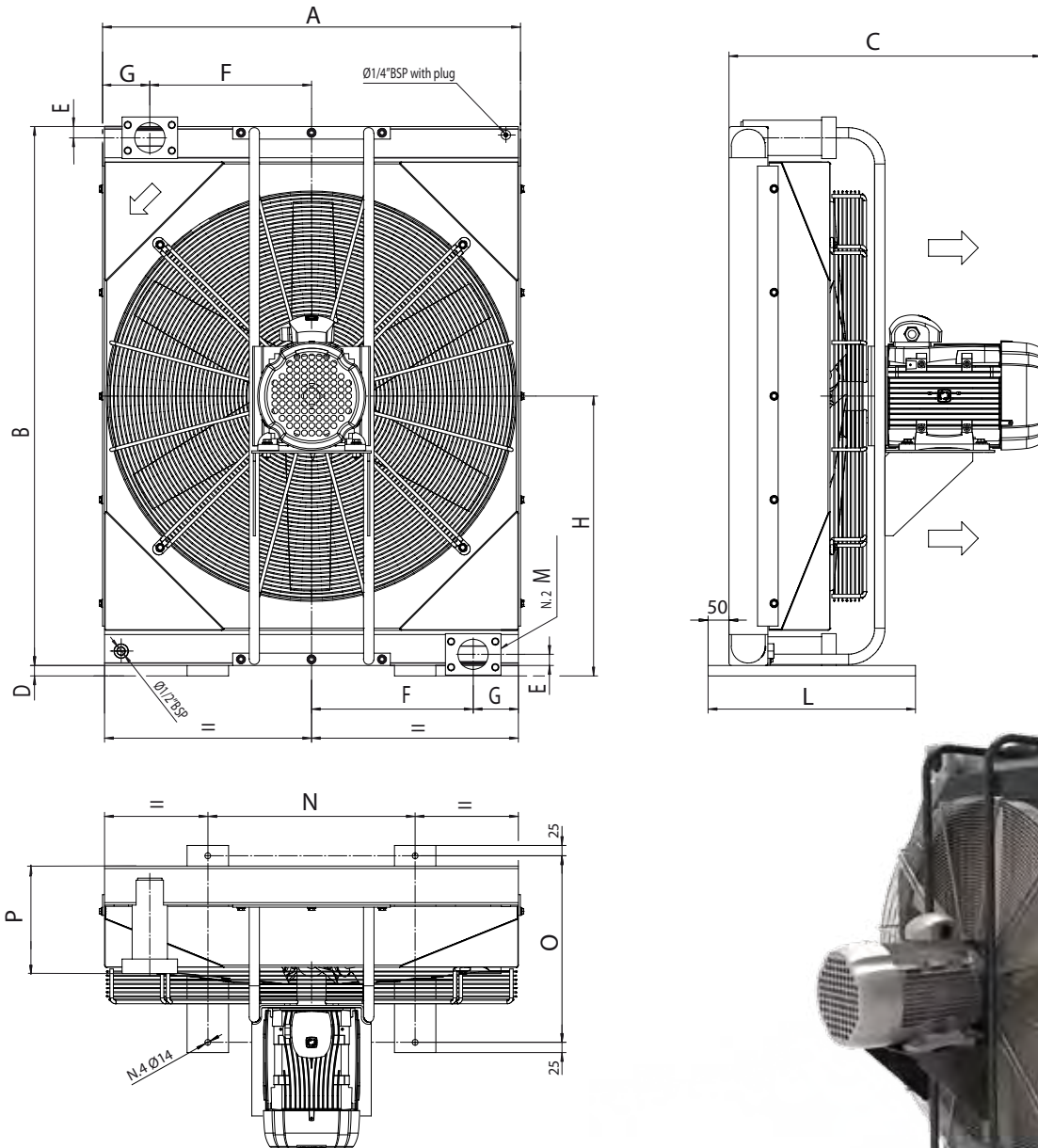
We indicate this value, because the noise level depends on the environment where the cooler will be installed.

# HPA LARGER SERIES

AC ELECTRIC MOTOR



EMMEGI SpA [www.emmegi-heat-exchangers.com](http://www.emmegi-heat-exchangers.com)  
DESIGN AND MANUFACTURE OF HEAT EXCHANGERS



Le dimensioni di ingombro e le caratteristiche tecniche non sono impegnative  
Over-all dimensions and technical characteristic are not binding



## Dimensions

Model	A	B	C	D	E	F	G	H	L	M	N	O	P
HPA 135 A03750A400B#1	1008	1300	721	25	27	390	109	675	500	SAE 2.1/2"*	500	450	162
HPA 180 A03280A400B#1	1008	1290	776	25	27	390	109	670	500	SAE 2.1/2"*	500	450	181
HPA 255 A03790A400B#1	1182	1310	1052	25	27	477	109	680	700	SAE 2.1/2"*	650	650	228

\* Flange : SAE 3000

## Technical data

Model	V	KW	A	Rpm	IP	dB(A)	lt	Kg
HPA 135 A03750A400B#1	230-400V 50Hz / 265-460V 60Hz	3,0 / 3,5	12,1- 7,0 / 12,1- 7,0	969 / 1163	55	76 / 80	26	126
HPA 180 A03280A400B#1	400-690V 50Hz / 460-795V 60Hz	7,5 / 8,6	14,4- 8,3 / 14,4- 8,3	1450 / 1740	55	85 / 89	31	200
HPA 255 A03790A400B#1	400-690V 50Hz / 460-795V 60Hz	15 / 17,3	28,1-16,3 / 28,1-16,3	1456 / 1747	55	90 / 94	56	358

The noise levels are referred to the fan sound pressure only @ 1mt ( anechoic chamber)

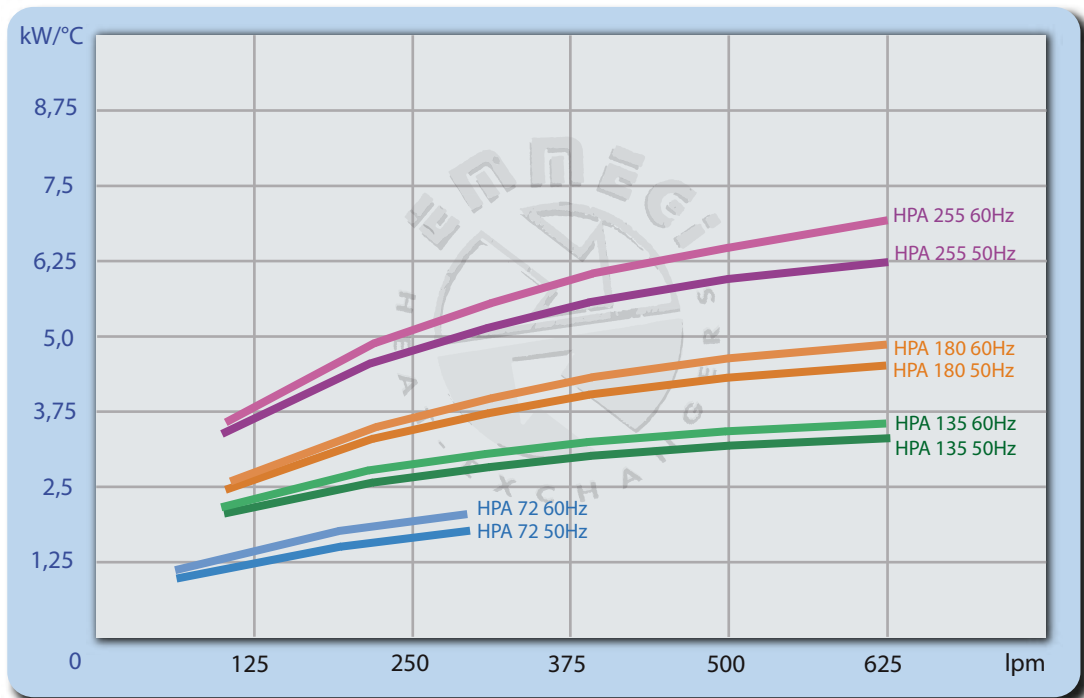
We indicate this value, because the noise level depends on the environment where the cooler will be installed.



# HPA LARGER SERIES

AC ELECTRIC MOTOR

Performance diagram with oil ISO VG 32 @ 50°C



Pressure drop with oil ISO VG 32 @ 50°C

